

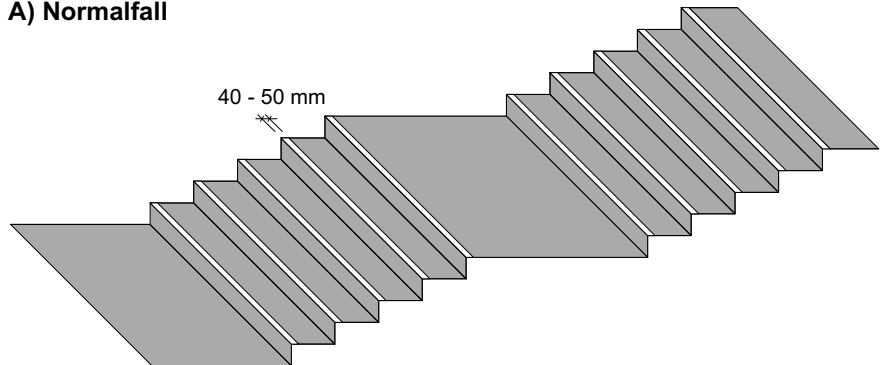
A115 Treppenmarkierung und Stufenausbildung

09/2016 für Öffentlich zugängliche Bauten nach Norm SIA 500 Ziff. 3.6.3

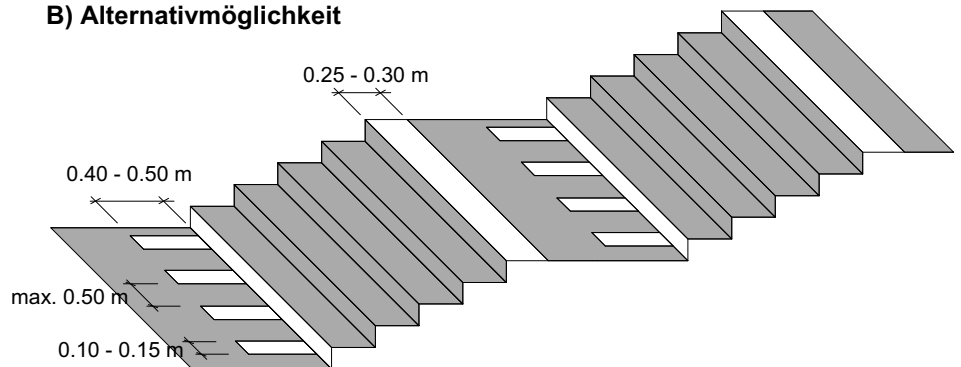
Markierung

- Helligkeitskontrast zum übrigen Belag K 0.6 (Prioritätsstufe I)
- Vorzugsweise hell auf dunkel
- **Im Normalfall gemäss Figur A mit Streifen 40 bis 50 mm breit an den Vorderkanten aller Auftritte**
- Alternativmöglichkeit im Aussenbereich und für Verkehrsanlagen: „Baggerzähne“ gemäss Figur B
- Nur in geschlossenen Treppenhäusern zulässig: Variante gemäss Figur C mit Helligkeitskontrast K 0.3 (Prioritätsstufe II)

A) Normalfall



B) Alternativmöglichkeit



Stufenausbildung

vorzugsweise wie folgt:

- geschlossene Steigungsflächen
- Auftrittsfläche nicht über Steigungsfläche vorstehend
- Unterschneidung der Auftritte durch Schrägstellen der Steigungsfläche: maximal 30 mm
- Auftritt min. 280 mm, Steigung max. 175 mm
- einfarbig, ohne kontrastreiche Musterung.

C) Nur in geschlossenen Treppenhäusern

